

GORSKA REŠEVALNA SLUŽBA SLOVENIJE

GORSKA REŠEVALNA SLUŽBA SLOVENIJE

PODKOMISIJA ZA REŠEVANJE IZPOD PLAZOV

PRIROČNIK ZA ZIMSKO TEHNIKO REŠEVANJA



PODKOMISIJA ZA REŠEVANJE IZPOD PLAZOV

PRIROČNIK ZA ZIMSKO TEHNIKO REŠEVANJA

Tema 1

ZNAČILNOSTI ZIMSKIH GORA

1.1. SNEG, TEMPERATURE, DOLŽINA DNEVA, VREME

- Nizke temperature, megla, veter (vpliv vetra na temperaturo), kratek dan, slaba vidljivost, zasnežena – spremenjena površina, vlaga, plazovi.

Tema 2

SNEG IN PLAZOVI

2.1. SNEG

2.1.1. novi sneg

- puhec, 10 – 30 kg/m³, pada v hudem mrazu (- 15 st. C) v brezveterju, suh, nesprijet sneg, ne da se stisniti v kepo
- pršič, 30 – 60 kg/m³, pada v mrzlem vremenu, suh, nesprijet sneg, ne da se stisniti v kepo
- južen sneg, 60 – 150 kg/m³, pada okrog 0 st. C, da se stisniti v kepo, med sneženjem se kristali sprimejo v velike kosme (do 5 cm), lepi se na smuči in sprijema v cokle na derezah

2.1.2. babje pšeno, sodra

- na snežinke med padanjem skozi oblak podhlajene vodne pare primrznejo kapljice in oblikujejo kroglice – babje pšeno ali pa polstožec - sodra

2.1.3. toča

- ledena zrna nastanejo iz sodre ali iz velikih vodnih kapelj in se debele med padanjem skozi nevihtni oblak

2.1.4. srež

- veliki ledeni kristali nastanejo v mrzlih, jasnih in brezvetrnih nočeh s sublimacijo vodne pare na podhlajenih tleh, snegu, skalah, vejah itd

2.1.5. ivje

- mehko ivje – sublimacija vodne pare na podhlajenih predmetih, v mrazu tudi na laseh in bradi
- trdo ivje raste proti vetru iz podhlajenih kapljic megle, ki na močno podhlajenih predmetih v trenutku zmrznejo

2.2. PREOBRAZBA SNEGA

2.2.1. drobljenje

- vejavica, pritisk in drsenje snežne odeje,

2.2.2. zrnjenje

- je preobrazba kristalov novega snega v kar najbolj okroglo obliko (kristal ima za svojo maso preveliko površino, zato razlika v parnih tlakih na konicah kristala in v vdolbinah premesti vodne molekule v vdolbine; proces pospeši višja temperatura)
- vodne molekule pa prehajajo tudi z malih zrn na večja, dokler niso vsa približno enaka
- povezovanje zrn – sintranje, zrna se povežejo med seboj z vratovi, snežna odeja postane nižja in stabilnejša

2.2.3. sreženje

- temperaturne razlike v snežni odeji povzročijo pretok vodne pare od predelov z višjo k predelom z nižjo temperaturo, kjer sublimira na zrnih snega, ki tako postajajo vedno bolj robata, dobivajo ravne mejne ploskve, in se na koncu spremenijo v votle, čašaste kristale ali grobe šesterkotne piramide.
- globinski srez ali plovni sneg je posledica sreženja, nastane najpogosteje v toplejših prizemnih plasteh (med sreženjem se pogosto podro povežejo med zrn – vratovi, zato plovni sneg)

2.2.4. srenjenje, odjuga

- sončno sevanje, toplota in dež povzročijo oblivanje snežnih zrn z vodo, ki ob ohladitvi zmrzne in spoji več zrn. Gostota snežne odeje se hitro in občutno večja, nastajajo različni srenci, zrnec in gnilec
- ko je vode toliko, da premoči odejo do nepropustne plasti (npr. sloj srena, ledena lamela), ustvari na njej nevarno drsno plast ali pa zamrzne v ledeno lamelo

2.2.5. tajanje in zmrzovanje (sončno sevanje, visoke temperature, dež)

2.2.6. stari sneg

- stari sneg je sneg, ki je prešel preobrazbo (zaradi sonca, toplote, vetra ali dežja) in v katerem ni več prvotnih kristalov. Pojem stari sneg lahko nastopi že en dan po koncu sneženja, ali pa šele deset dni po koncu sneženja.
- mehke klože – v odvetrju odložen sneg
- trde klože – v privetrju nabit sneg
- opasti – na odvetrni strani grebena naložen, nad prepad štrleč nabit jezik snega
- zastrugi – v smeri vetra izdolbeni jarki in žlebovi
- sren – je skorja, ki se ne predira pod težo človeka
- srenec – star, debelozrnat uležan sneg
- zrnec – močno vlažen srenec
- gnilec – nesprijet, predirajoč se srenec
- firm – ponavljajoče tajanje in zmrzovanje oblikuje velika, zaobljena, močno sprijeta zrna

Vpliv temperature zraka na trdnost NOVOZAPADLE snežne odeje –
po W. Siebertu

- 0 st. C – nevarnost plazov nesprijetega snega mine 3 do 4 ure po koncu sneženja
- -5 st. C – nevarnost traja do 10 dni
- -20 st. C – nevarnost traja 2 do 3 tedne

2.3. SNEŽNA ODEJA

2.3.1. sestava

- plasti
- občasna, redna, sezonska in trajna snežna odeja
- strnjena, prekinjena snežna odeja in krpe
- snežna meja
- teža snega (puhec od 10 do 30 kg/m³,.....firn od 400 do 700 kg/m³)
- sile v snežni odeji (teža, trdota, vlažnost, velikost zrn, temperatura snega).

2.3.2. stabilnost snežne odeje

- polzenje delcev v snežni odeji
- drsenje snežne odeje (nekaj cm do nekaj m na dan)

2.3.3. prerez snežne odeje

- debelina snežne odeje (pravokotno na tla)
- višina snežne odeje (navpično, kot pada sneg)
- izdelava prereza (navpičen jašek, ugotavljanje števila, debeline in trdote plasti, sprijetosti in vlažnosti snega v posamezni plasti, risanje diagrama – dolge vodoravne zvezne črte so stiki zelo različnih plasti- potencialnih nevarnosti)
- šibke plasti v snežni odeji (plast zasneženega površinskega sreža, plast mehkega ivja, plast neozrnjenega suhega snega, plast globinskega sreža, plast mokrega snega)

Snežni profil

Kraj	Zgornja Krma		
Nadmorska višina (m)	1560		
Orientacija pobočja	jug		
Naklon pobočja (°)	32		
Konfiguracija tal	trava		
Temperatura zraka (°C)	-3		
Izvajalec preizkusa	Lojz		
Datum Ura	29. 12. 95	11:25	

Temperatura snežne odeje (°C) -12↓ 10↓ -8↓ -6↓ -4↓ -2↓	Vlažnost snega	Oblika sn. kristalov	Višina snežne odeje (cm)
			150
			140
			130
			120
		+	110
		+	100
		+	90
		+	80
		O	70
		•	60
		•	50
		•	40
		•	30
		•	20
		•	10
		•	0

Trdnost snežne odeje (daN) ↑

	pest	do 2
	štirje prsti	2 - 15
	en prst	15 - 50
	svinčnik	50 - 100
	nož	nad 100
ledni vijak		

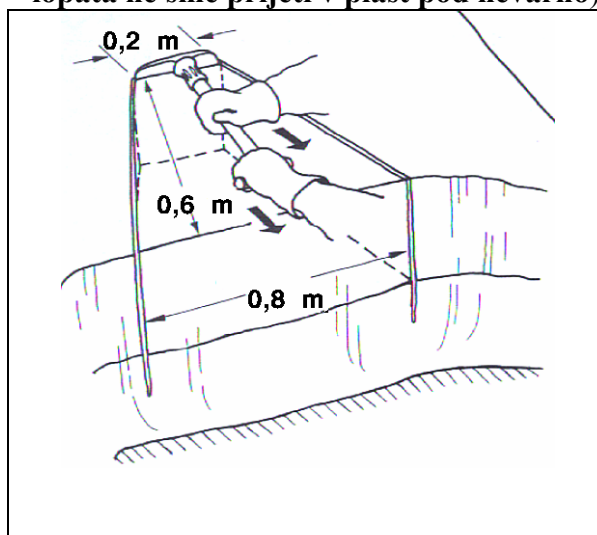
		Oblika snežnih kristalov	
	+	nov sneg	
	/	polsten sneg - začetek preobrazbe	
	•	zrna po končanem zrnjenju	
Vlažnost snega	□	robata zrnja med sreženjem	
	Λ	globinski srež - plovni sneg	
		suh sneg	

	rahlo vlažen sneg	O	zrna po končanem srenjenju
	vlažen sneg	V	površinski srež
	moker sneg	∞	sren
	zelo moker sneg	=	ledene lamele

2.3.4. preiskusi stabilnosti snežne odeje

Preiskus je osamitev (ločitev od okolice) dela snežne odeje, ki nam brez povezave z okolico (brez sil, ki so vzporedne s snežno odejo) pokaže, kako so zgornje plasti odeje spojene s spodnjimi ali s podlago.

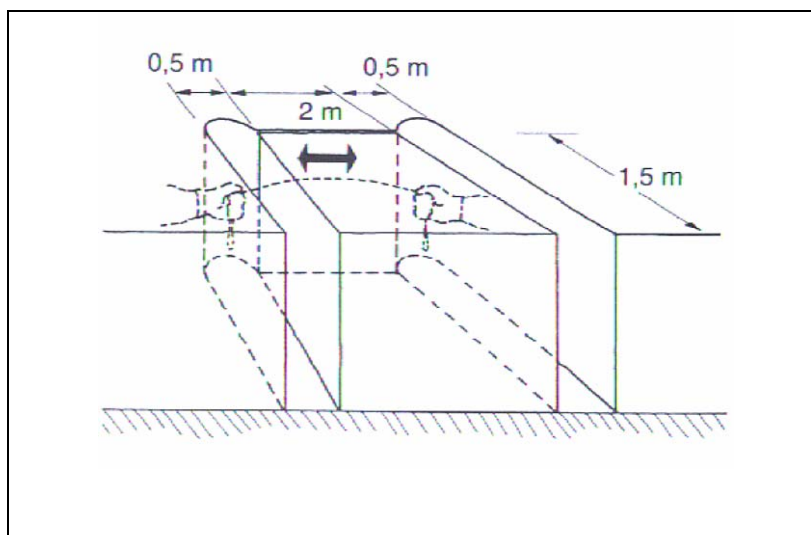
- kdaj, kje (naklon in smer pobočja) in kolikokrat opravimo preiskus
- **norveška metoda** (oblika - trapez, mere – 80 cm osnovnica, 60 cm višina, 20 cm zgornja stranica, globina pravokotno na snežno odejo do nevarne plasti, z zlomljeno lopato potegnemo plasti nad nevarno plastjo – če je ta plast globlje, prej odstranimo del zgornjih plasti, **lopata ne sme prijati v plast pod nevarno**)



Rezultate presoje z norveško metodo vidimo v naslednji tabeli:

vlečna sila,	oznake na lopati (barvne ali številke)	ocena nevarnosti	ukrepi na turi
do 10 daN	polje z rdečo barvo vrednost do 10	splošna	izogibajmo se pobočij, kjer dobimo take rezultate
od 10 do 20 daN	polje z rumeno barvo vrednost med 10 in 20	velika do zmerna	potrebna je previdnost pri izbiri smeri, poti
nad 20 daN	polje z zeleno barvo vrednost nad 20	majhna	

- **švicarska metoda** (mere 2 m krat 1,5 m, globina – do tal ali najmanj 2 m, oblika – pravokotni blok, spodnja ploskev je navpična, ob strani navzgor v pobočje dva kanala širine 0,5 m, zgornjo stran ločimo z vrvjo ali s konico smučke)



Rezultati presoje nevarnosti po švicarski metodi so v naslednji tabeli:

Stopnja obremenitve	Sprožitev klade	Stopnja	Presoja nevarnosti	Ukrepi na turi
10	spontana sprožitev med kopanjem ali žaganjem	5	nevarno	odprtih pobočij, kjer dobimo te rezultate, se izogibamo
20 - 30	pri obremenitvi s smučmi na nogah	4		čez odprta pobočja gremo z vsjo potrebno previdnostjo (lavinska razdalja)
40 - 45	pri počepu ene osebe s smučmi na nogah 4x	3	sumljivo	na odprtem pobočju s smučanjem sprožimo plaz - le ena oseba na pobočju hkrati
50 - 55	pri skoku ene osebe s smučmi na nogah 4x	2		na odprtih pobočjih je možna splazitev izbira smeri - razbremenilna razdalja (10 m)
60	pri skoku ene osebe s smučmi na klado	1		splazitev odprtih pobočij je možna v redkih primerih - držimo se pravil varne hoje
62	ne zdrsne pri skoku dveh oseb brez smuči	0	varno	
70	kompaktno			smučanje na odprtem pobočju je varno

2.3.5. **V grobem velja:** -Ob 2. stopnji nevarnosti se ne lotevamo pobočij, ki so strmejša od 40 st.

Ob 3. stopnji je nevarno vse nad 35 st.

Ob 4. stopnji je nevarno vse nad 30 st.

Seveda pa to ne pomeni, da smo na dnu ozke **vodoravne** dolinice varni, če so nad nami strma gladka in obilno zasnežena pobočja

2.4. SNEŽNI PLAZOVI

2.4.1. razvrstitev plazov

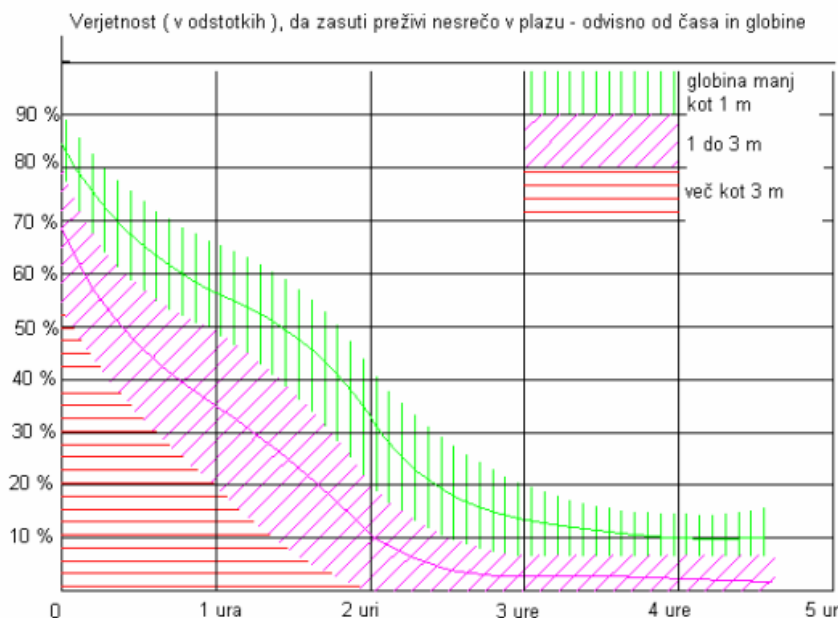
- po vrsti snega (**suh nesprijet**, **suh sprijet**, **moker nesprijet**, **moker sprijet**); oblike napok
- po obliki (vrhni, talni, mešani)
- po načinu gibanja (tekoči, pršni)

2.4.2. poimenovanje (drsna ploskev, napoka, plaz, plaznica (plazina), plazovina, vpadnica, ponor, območje splazitve, plazni stožec)

- 2.4.3. vzroki za nastanek plazov (naklon, lega in oblika pobočja, poraslost tal, debelina snežne odeje, preobremenitev zaradi novega snega, dežja ali zametov, sprememba temperature, preobrazba snega, hoja, hoja v gruči, smučanje, padci, teptanje)
- metež, snežni vihar, nizka in visoka vejavica
 - mehke in trde klože, opasti, zastrugi
 - nevarnost trganja plazov po petstopenjski lestvici glede na prirastek snežne odeje (30, 50, 80, 120 in nad 120 cm, ter z vetrom 20, 40, 60 80 in nad 80 cm)

2.5. VARSTVO PRED PLAZOVI

- 2.5.1. obvestila o stanju snežne odeje, informacije o razmerah na določenem področju
- 2.5.2. priprava skupine pred odhodom (na zbornem mestu, v koči)
- pregled opreme
 - namestitvev in kontrola plaz. žoln (osebna, skupinska)
 - določitev vrstnega reda (prvi, zadnji) in seznam
- 2.5.3. gibanje na območju intervencije
- določitev najvarnejše smeri pristopa (greben, reber, smrekov gozd)
 - gibanje po neplazovitem terenu (kolona)
- 2.5.4. postopki skupine pred in med prečkanjem nevarnega območja
- kontrola številčnega stanja
 - priprava posameznika (oblačila, zanke, varnostne vezi...)
 - razbremenilna razdalja
 - opazovalec
 - spremljanje trenutno ogroženega (opazovalci)
 - ponovna kontrola številčnega stanja
 - formiranje v pohodno kolono



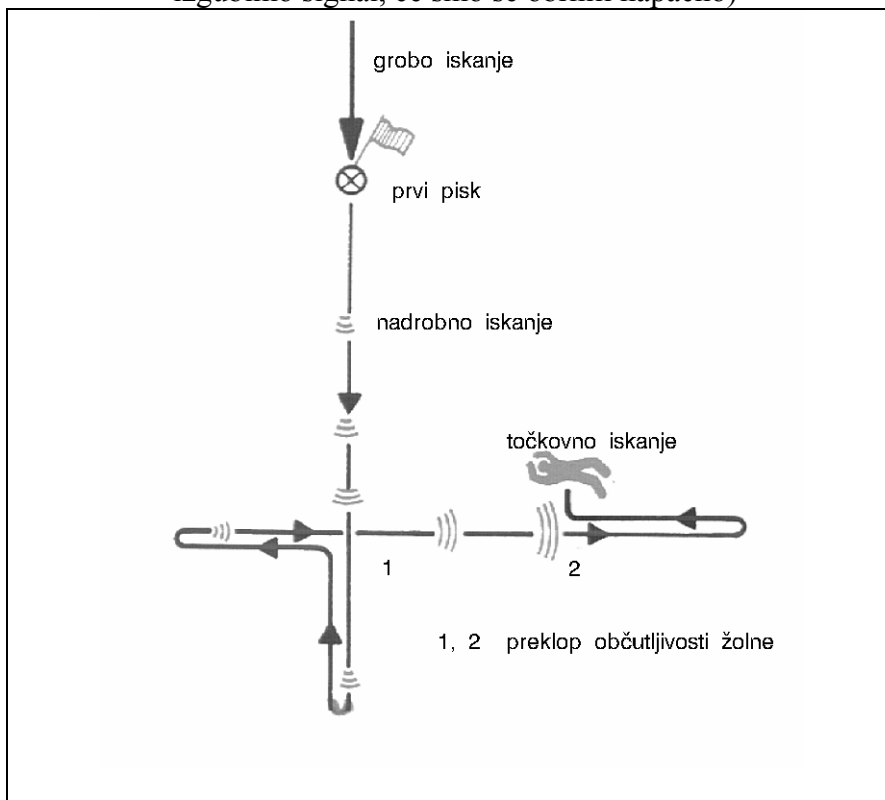
2.6. UKREPI OB NESREČI V PLAZU

- 2.6.1. ukrepi ogroženega gornika
- 2.6.2. tovariška pomoč

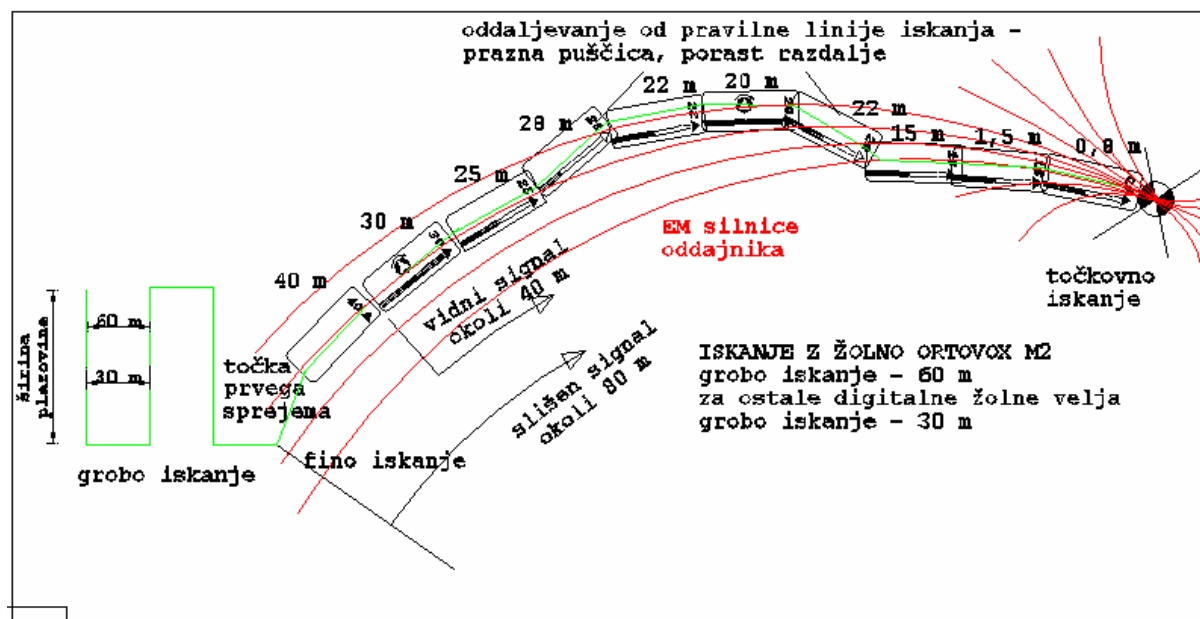
- ukrepanje članov skupine (**opazovalec, označevanje, hitri pregled sumljivih mest in plazovine, iskanje z plazovno žolno, sondiranje sumljivih mest z priročnimi sredstvi**, sestavljanje in pošiljanje obvestila o nesreči)
če so na mestu vsaj trije člani skupine, hkrati označijo, pregledajo sumljiva mesta in iščejo z žolno; en sam pa takoj išče z žolno

2.6.3. plazovna žolna (vrste, teh. podatki, kontrola, uporaba)

- plazovna žolna ni reševalno sredstvo, je pa **nujen samozaščitni** element, ki omogoča, da zasutega najdemo takoj po zasutju.
- grobo iskanje (do zaznave signala , išče več ljudi v razmaku 30 m)
- nadrobno (fino) iskanje (išče en najbolj usposobljen član)
- ANALOGNA ŽOLNA -manjšanje jakosti sprejema med iskanjem (na točkah največje jakosti, ko zamenjamo smer za 90 st., zmanjšamo jakost na najmanjšo še slišno – tako že po dveh korakih izgubimo signal, če smo se obrnili napačno)



- DIGITALNA ŽOLNA – hoja po puščici na ekranu, manjšanje jakosti sprejema



- pri natančnem lociranju (na najmanjši jakosti sprejema) smo tik nad zasutim, morda z nogami drobimo sneg nad njegovo glavo in mu dodatno otežujemo dihanje, zato se v resnični situaciji temu izogibamo – ko dobimo slišni signal pri najmanjši jakosti sprejema, poiščemo zasutega s sondo.
- potrditev najdbe

2.6.4. reševalni balon; enojni (zadaj), dvojni (ob straneh); če ga ogroženi pravočasno sproži, ga obdrži na – tik pod površino plazovine, slabe strani pa so cena, težave pri transportu, menjava jeklenk (premalo prostora za ostalo opremo).

2.6.5. reševalni telovnik – telovnik z veliko, za zrak propustno površino, iz njega zasuti diha po cevki (če jo je pravočasno vtaknil v usta). Površina telovnika je zadosti velika, da izdihana sapa zasutega ne stopi snega na njej, ki bi potem zamrznil in zaprl dostop zraku.

2.6.6. obvestilo o nesreči (kje, kdo, kakšna je poškodba, kdaj, – koliko, kakšno je vreme, ostali prisotni) POMEMBNO-vprašalnice na K!

- kdaj pošljemo obvestilo in kako (prednost ima tovariška pomoč, le ta lahko reši življenje, številčna skupina pošlje dva večča hodca ali smučarja z pisnim obvestilom dve uri po nesreči, manjša skupina – do 4 člani pa poskuša najti zasutega tovariša vsaj 5 ur, nato skupaj odide po pomoč z OZNAČENEGA plazu)

Tema 3

ORGANIZACIJA REŠEVALNE AKCIJE

3.1. OPREMA ZA REŠEVANJE V PLAZU

3.1.1. osebna oprema reševalcev

- poleg zaščitne zimske opreme še plazovna žolna, sonda, lopata, smuči s kožami in palice, dereze, cepin, svetilka, pas in čelada (za primer prevoza s helikopterjem) in radijska postaja

3.1.2. osebna oprema vodnika reševalnega psa

- poleg zgoraj naštetega še hrana in voda za psa, povodec, nagobčnik in nosilni pas za psa (za primer helikopterskega prevoza), protimrazna zaščita za psa pri počitku

3.1.3. skupna oprema

- sonde (pri sondiranju se jih bo veliko zlomilo), lopate, prva pomoč z vratnimi opornicami, vakumska blazina, toplotne kemične vrečke, deke ali spalne vreče, astro folije, Aki čoln, agregat z reflektorji ali bakle, rezervni baterijski vložki, šotor, kuhalniki in posode za kuhanje čaja, čaj, sladkor itd

3.1.4. posebna oprema (iz štabov CZ, SV)

- agregat z reflektorji, mobilni repetitor, dodatne radijske postaje itd.

3.2. PREDHODNICA

3.2.1. poizvedovalna (sum na plaz), iskalna (vemo za nesrečo, ne vemo kje) ali reševalna predhodnica (imamo točne podatke o plazu).

3.2.2. sestava in oprema predhodnice

hitri in sposobni reševalci, vsaj en vodnik z lavinskim psom, dodatne sonde za očividce, zastavice za označevanje, lopate, označevalni trak, ponjava za prekritje luknje, prva pomoč (vratna opornica), pribor za toplotni omot (toplotna vrečka, astro folija in 4 odeje), UT 2000 (za prenos na varno) **ČIM MANJ OPREME, VENDAR NUJNO VSE NAŠTETO**

3.2.3. naloge predhodnice

- lastna varnost (opazovalec)
- optimalno iskanje (če zasuti nima plazovne žolne takoj sistematično sondiranje sumljivih področij skupaj z očividci in označevanje le teh)

3.2.4. opomnik vodje predhodnice

- spisek članov predhodnice, spisek očividcev na mestu zasutja
- zapis časa posameznih dogodkov

3.2.5. dolžnosti vodje predhodnice

- skrb za varnost članov in očividcev
- skrb za optimalno iskanje

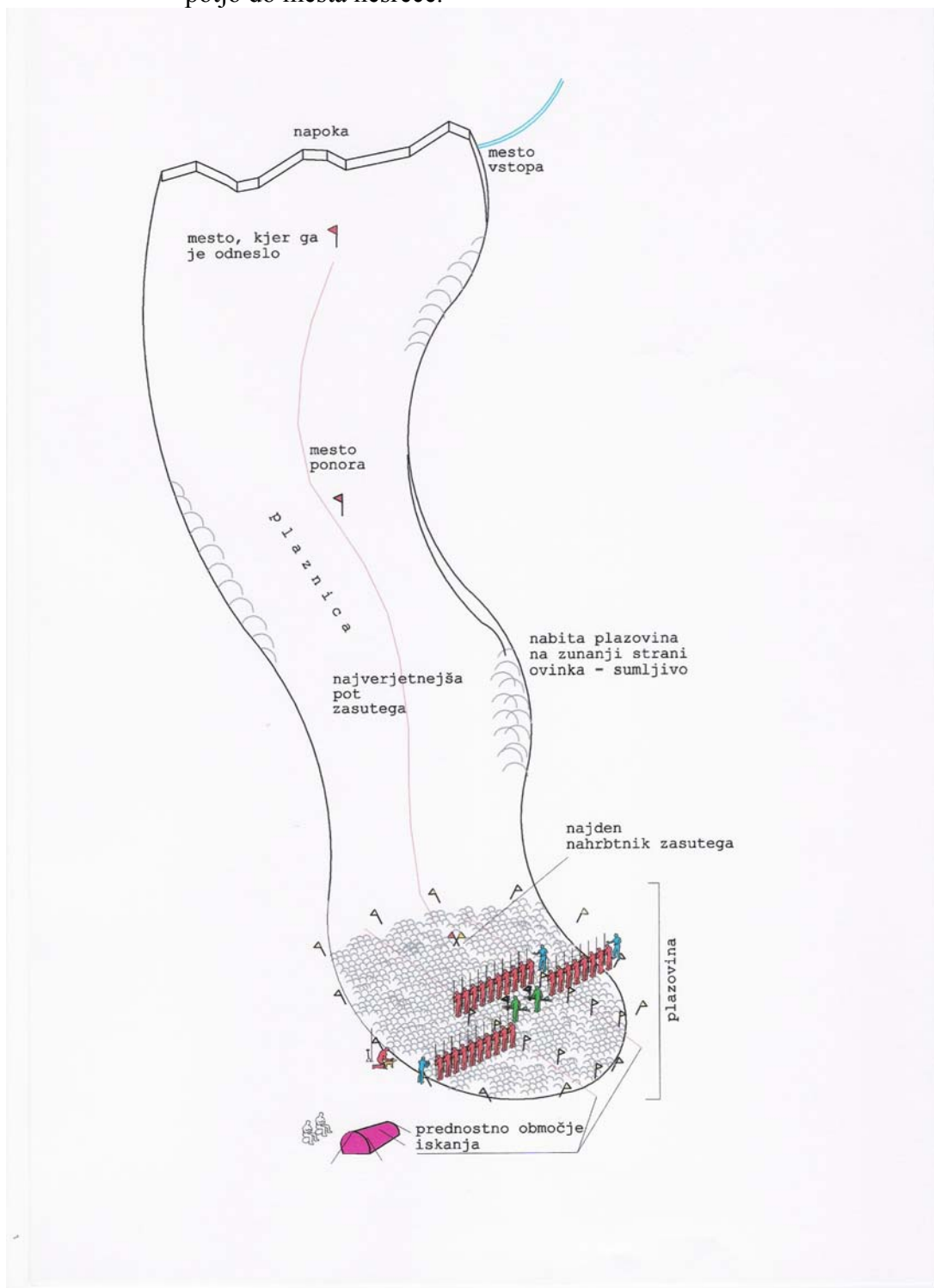
3.3 LOGISTIKA

3.2.6. dolžnosti vodje logistike

- vodenje spiska odhoda reševalcev na teren in povratka (ime, priimek, matična postaja, klicni znak, funkcija v reševanju in čas)
- preprečevanje dostopa do mesta nesreče nepoklicanim osebam (novinarji, radovedneži), lahko s pomočjo policije
- povezava s centrom za obveščanje in policijo

- pozivanje dodatnih ekip z domače ali sosednjih postaj (preko centra za obveščanje)
- pozivanje dodatnih vodnikov reš. psov (preko centra in načelnika podkomisije za reševanje izpod plazov)
- naročanje dodatne opreme, hrane, prevozov itd.

Običajno je skupina za logistiko nameščena na primernem mestu v dolini, od koder reševalci odhajajo na teren, kjer so dobre radijske in telefonske (mobi) zveze in kjer je omogočena popolna kontrola nad potjo do mesta nesreče.



3.4. DELO NA PLAZU

3.4.1. dolžnosti vodje reševalne akcije

OSNOVNA SKRB VODJE IN VSEH REŠEVALCEV VELJA VARNOSTI MOŠTVA!

SKRB ZA VARNOST MOŠTVA

- 3.4.1.1. na zadnjem varnem mestu določi kontrolorja delovanja plaznih žoln – mimo njega ne more nihče brez delujoče plazne žolne
- 3.4.1.2. na zadnjem varnem mestu določi zapisnikarja - logista (spisek vseh reševalcev, ki konkretno oddidejo na teren in ki se vrnejo (ime, priimek, čas, funkcija na reševanju, podpis – prilogo – ZAPISNIK).
- 3.4.1.3. določitev varnega mesta za počitek na odvetrni strani plazu
- 3.4.1.4. postavitve opazovalca in izbira optimalne smeri umika v primeru novega plazu

SKRB ZA OPTIMALNO ISKANJE

- 3.4.1.5. imenovanje in zamenjava vodij skupin
- 3.4.1.6. določitev nujnih lokacij na in ob plazovini (določanje prednostnih območij iskanja, izbira varnega mesta za počitek na odvetrni strani ter mesta za počitek lavinskih psov, izbira odvetrnega mesta za pripravo heliodroma, določitev varnega odvetrnega mesta za latrino itd).
- 3.4.1.7. določitev prioriternih področij iskanja in globine sondiranja
- 3.4.1.8. izbira optimalnega načina dela
 - iskanje s psi, grobo sondiranje, iskanje s psi, grobo sondiranje, fino sondiranje, iskanje s psi, jarki, iskanje s psi.....

Če je od zasutja minilo več kot 8 ur, grobo presondiramo celotno plazovino samo enkrat (vmes iščejo psi), in če ni uspeha, pričnemo s finim sondiranjem.

Če pa je čas od zasutja krajši, sondiramo grobo večkrat (vmes psi), Po 8 urah od zasutja pa pričnemo s finim sondiranjem.

V VSAKEM PRIMERU JE NAJPREJ NA VRSTI GROBO SONDIRANJE.

- 3.4.1.9. kontrola dela vseh skupin
 - 3.4.1.10. stalna evidenca števila reševalcev na plazu (spisek prispelih in odhajajočih reševalcev)
 - 3.4.1.11. menjava ekip in naročanje novih ekip
- Za posamezne, zgoraj naštete naloge, vodja izbere in zadolži ustrezno izvežbane reševalce in kontrolira njihovo delo.

ČE BO VODJA SAM OPRAVLJAL KATERO OD NAŠTETIH NALOG, MU BODO VSE OSTALE UŠLE IZ KONTROLE

3.4.2. sestav in oprema skupine vodnikov reševalnih psov

3.4.3. dolžnosti vodje skupine vodnikov reševalnih psov

VARNOST VODNIKOV IN PSOVI IN OPTIMALNO ISKANJE

Z vodjem akcije določi varno, odvetrno mesto za počitek psov in vodnikov – stran od latrine in heliodroma.

poznati mora ali pa se mora pozanimati kateri psi lahko

nemoteno iščejo skupaj, kateri psi so dovolj suvereni, da lahko iščejo tudi med sondiranjem (da jih sonderji ne motijo, prihranek časa)

3.4.1.1. delo vodnika in psa

skrb za spočitost psa – hoja zadaj v gazi, zaščita psa pred mrazom in vetrom med počitkom, motivacija pred iskanjem (morda kratko prediskanje), ocena smeri vetra, zadostna pohvala po uspešnem iskanju (ohranjanje pasje motivacije , morda bomo » pasjo » uslugo rabili že med povratkom z akcije - nov plaz).

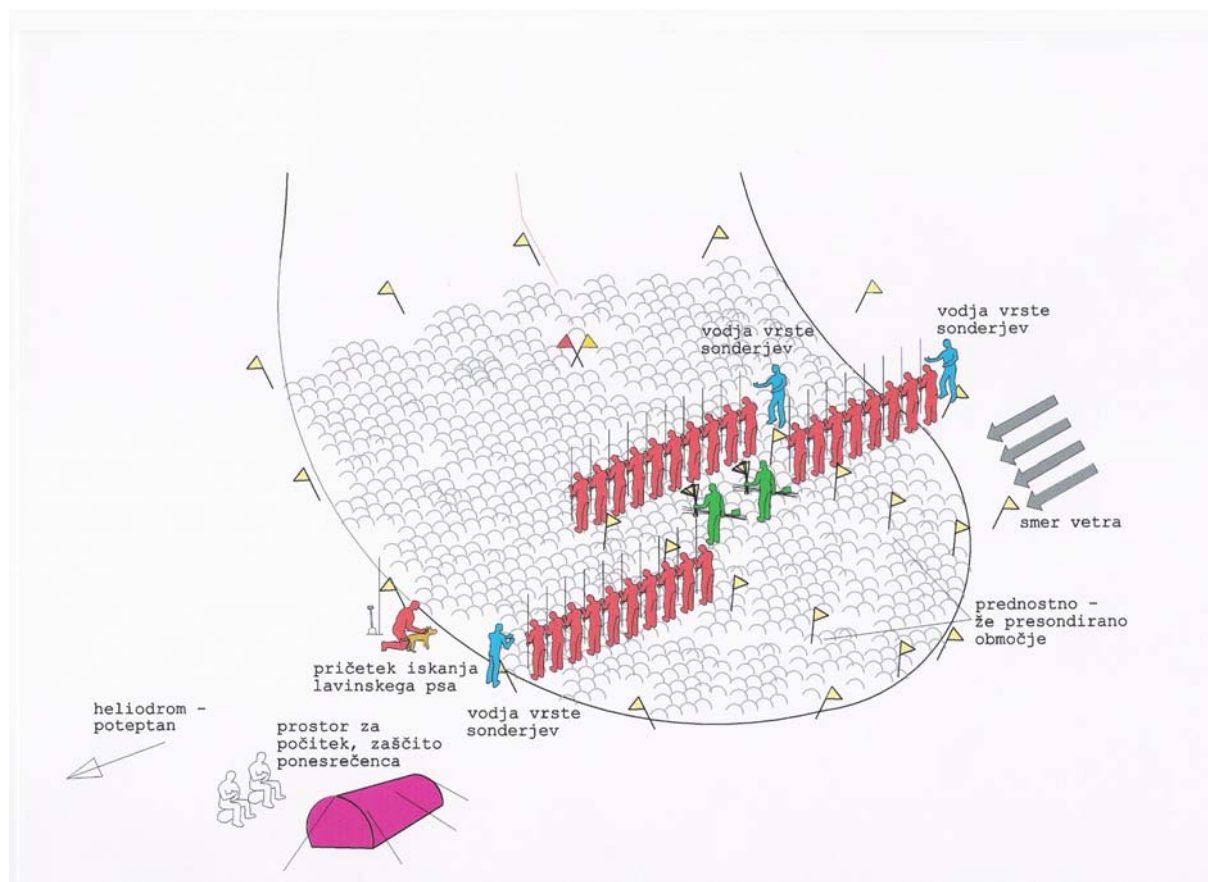
3.4.4. sestav in oprema skupin za sondiranje

3.4.5. dolžnosti vodij skupin za sondiranje

VARNOST MOŠTVA IN OPTIMALNO SONDIRANJE

3.3.5.1. načini sondiranja

- grobo sondiranje (70 x 70 cm), ukazi (BODI, KORAK NAPREJ), globina (določi vodja), 4 ure za 1 ha, uspeh 70%; Skupina za sondiranje naj šteje 20 reševalcev; vodja, 15 sonderjev in 3 pomočniki z rezervnimi sondami, lopatami in zastavicami. 15 sonderjev lahko vodja še uravnava, več pa težko. Če imamo na voljo več reševalcev, sestavimo dve ali več sonderskih skupin, ki sondirajo vsaka svoj pas plazovine (označba pasov z rumenimi zastavicami) in so zamaknjene par korakov, ožje plazovine pa kar ena skupina za drugo.



Če je sonderjev premalo, da bi pokrili celotno širino plazovine, prično sondirati na prednostnem področju, ki ga določi vodja, pregledan pas pa označujemo z rumenimi zastavicami.

Sondirati prično na tistem koncu plazovine, kjer smo nanjo prispeli (običajno spodaj). Ko prispe vrsta sonderjev do konca, jo vodja umakne na odvetno stran na 10 minutni počitek in pošlje pse na pregled plazu (nove luknjice sond). Nato se vrsta vrne ali na že pregledan teren ali na sosednjega (odvisno od širine plazovine in števila sondrjev) in sondira v nasprotni smeri (navzdol).

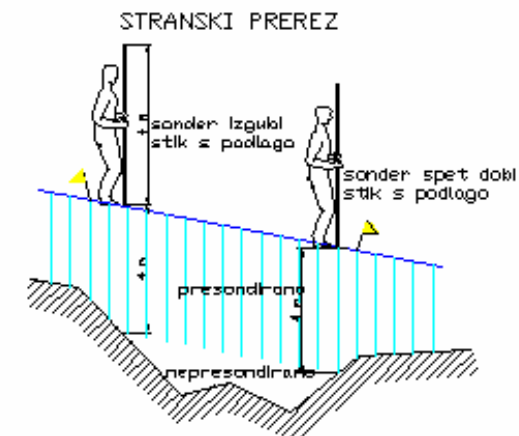
Sprememba ukaza pri sondiranju navzdol po strmini (*KORAK=ČEVELJ*)

Če imamo zadosti sonderjev lahko grobo presondiramo plazovino večkrat, odvisno od časa, ki je minil od zasutja; po 8 urah od zasutja prično sondirati na fino.

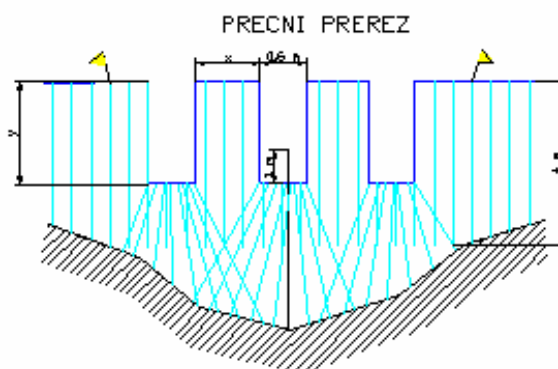
NE GLEDE NA ČAS OD ZASUTJA PA VEDNO PRIČNEMO Z GROBIM SONDIRANJEM.

- fino sondiranje (30 x 25 cm), ukazi (LEVO, SREDINA, DESNO, ČEVELJ NAPREJ), globina (cela sonda ali do tal), 17 ur (v nekaterih priroč. je 20h ???) za 1 ha, uspeh 100%
Fino presondiramo celotno plazovino samo enkrat; sondiranje je izredno naporno in dolgotrajno, zato vodja že med sondiranjem večkrat pošlje reševalce na počitek, sonde ostanejo zasajene, medtem pa plazovino pregledajo psi.
- postopek sonderja ob sumljivem kontaktu sonde (sondo pusti v kontaktu, javi in dobi novo sondo in vrsta sondira dalje)

3.4.5.2. Na valovitem terenu, kjer debelina plazovine presega 4 m, tudi z finim sondiranjem ne moremo pregledati vsega območja, zato moramo z rumenimi zastavicami označiti mesta, kjer sonderji izgubijo stik z podlago, in kjer ga spet vzpostavijo. V teh zaključenih območjih nato izkoljemo jarke, in v njih presondiramo še nepreiskano plazovino.



Pri finem sondiranju uporabljamo samo 4 m sonda.
 Ko poseznil sonder izgubl stik s podlago (cela sonda v snegu),
 in ko stik spet dobi, javi in spremljevalec označi točko
 z rumeno zastavico. Tako dolžina zaključen nepravilen lik,
 v katerem kaže je kopljena jaska.



Jaske kopljeno po strnini - v breg, do globine, ko v dno
 jaska navpično sta tol zapiceno sonda glava, se en meter iz dna.
 Če je globina jaska naprimer $y = 8 \text{ m}$, je tudi razdalja med dvema
 jaskama $x = 8 \text{ m}$. Pri globini jaskam razter so jaski 4 m narazom.
 Pri globini 4 m pa narajo biti praktično skupaj - brez presledka,
 odkopati noturna celoten snag

3.4.5.3. sondiranje ob napeti vrvici z oznakami, ki jo dva pomočnika med zabadanjem sond premakneta naprej za 70 cm pri grobem ali za 30 cm pri finem sondiranju (le če imamo zadosti reševalcev in če je plazovina gladka – redko)

3.4.6. sestav in oprema skupin za označevanje in odkopavanje manj fizično sposobni ali že utrujeni reševalci z lopatami, rezervnimi sondami, folijami ali ceradami za pokrivanje izkopov (v luknji je takoj nekaj stopinj topleje) in rezervnimi zastavicami (rumenimi za označevanje pregledanega terena in rdečimi za označevanje najdb).

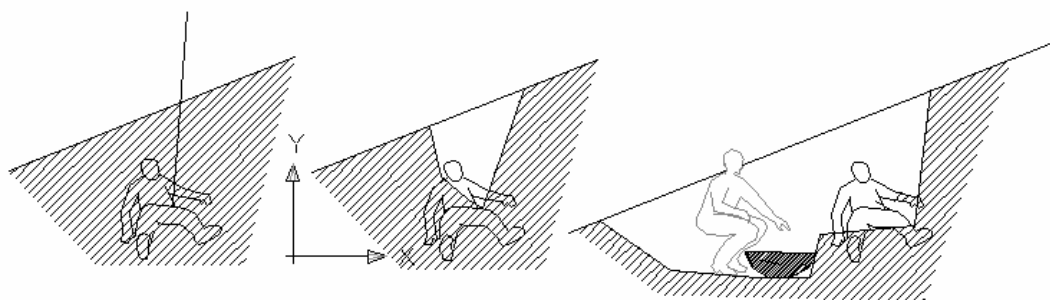
3.4.7. dolžnosti vodij skupin za označevanje in odkopavanje

- skrb za varnost svojega moštva
- sprotno spremljanje dela sonderjev in psov
- kontrola odkopavanja ob sondi v primeru sumljivega kontakta (zelo previdno a hitro odkopavanje ob sondi, takoj ko je potrjen ponesrečenec se pokrije luknja s cerado, v sami luknji pa se poišče - izkoplje glava ponesrečenca – čiščenje dihalnih poti in oživljanje). Istočasno začne od spodaj odkopavati ekipa za oskrbo in transport.

3.4.7.1. način označevanja plazovine, najdenih oseb in predmetov

- **rumene zastavice** – območje plazovine in pregledana območja
- **ena rdeča zastavica** – točke, kjer je ponesrečenca plaz

- odnesel, mesto ponora in kjer je bil morda še viden
 - **ena rdeča in ena rumena prekrížana zastavica** – v plazovini najdeni predmeti ponesrečenca
 - **dve prekrížani rdeči zastavici** – najden ponesrečenec
- 3.4.8. iskanje s sistemom RECO
- kaj je RECO, kako deluje, kje se uporablja,
Oddajno sprejemna postaja oddaja ozko usmerjen radijski signal, ki ga vsaka dioda (v uri, telefonu, radijski postaji) odbije nazaj v sprejemnik (najmočnejše seveda reco ploščica, ki je umerjena na točno frekvenco; reco ploščice vgrajujejo prestižnejše firme v pancarje, smuško obleko itd.) V sprejemniku slišimo ta odboj, zaradi zelo ozkega snopa pa lahko določimo smer. Sistem je primeren predvsem za iskanje iz helikopterja, ker na hitro pregledamo ogromno površino. Na mestih odboja vržemo iz helikopterja male uteži z barvastim trakom (utež zaradi talnega efekta rotorja, trak za označbo talni ekipi)
- 3.4.8. sestav in oprema skupine za oskrbo in transport
- »naviti« reševalci s transportnimi sredstvi (aki), folijami ali ceradami za pokrivanje izkopov (v luknji je takoj nekaj stopinj topleje) in prvo pomočjo (vratna opornica in vakumska blazina) ter opremo za toplotni oмот (deke, astro folije in toplotne vrečke)
- 3.4.9. dolžnosti vodje skupine za oskrbo in transport
- skrb za varnost svojega moštva
 - sprotno spremljanje dela sonderjev in psov
 - premiki ekipe po varnem odvetrnem terenu za sondersko vrsto (takojšen dostop do sumljivega mesta)
 - skrb za pravilno odkopavanje zasutega (od strani – spodaj izluščenje)
 - nudenje prve pomoči in zaščita pred nadaljnim ohlajanjem
 - prenos na transportno sredstvo (vedno sum na poškodbo hrbtenice)
 - obziren transport in stalna kontrola stanja ponesrečenca
- 3.4.10. dolžnosti predstavnika za stike z mediji
- 3.4.11. dolžnosti dolinskega pomočnika vodje reševanja (v regijskem centru za obveščanje)
- 3.5. **PRVA POMOČ ZASUTEMU V PLAZU IN TRANSPORT**
- 3.5.1. način odkopavanja zasutega
- odkopavanje ob sondi do sumljivega kontakta
 - iz istega rova moramo čim hitreje doseči glavo – obraz zasutega
 - čiščenje dihalnih poti in umetno dihanje
 - luknjo, v kateri oživljamo, pokrijemo s ponjavo (takoj je nekaj stopinj topleje)
 - odkopavanje od strani v pobočje – » izluščenje« ponesrečenca iz snežnega oklepa (vedno sum na poškodbe hrbtenice, dovolj prostora pred glavo in za nogami ponesrečenca, ročna imobilizacija glave, vratna opornica in nato prenos na vakumsko blazino)



3.5.2. prva pomoč med odkopavanjem – 5 nujnosti

- na vakumsko blazino ali na nosila pričvrstimo poškodovanca najprej čez prsi, nato čez boke in nato čez noge, ves čas pa ročno imobiliziramo glavo (če bi prišel med tem bruhati, ga z nosili zasukamo postrani, z ročno imobilizacijo pa držimo glavo ves čas v osi telesa (brez vrtenja glave glede na telo)). Na koncu imobiliziramo še glavo.

3.5.3. zaščita pred nadaljnim ohlajanjem (toplotni omot, brez aktivnega ogrevanja)

3.5.3. transport poškodovanca

- po zaščiti pred nadaljnim ohlajanjem in ob stalni kontroli življenjskih funkcij se nam ne sme več muditi. Transport mora biti obziren do ponesrečenca in varen za vse prisotne. Priprava aki čolna za strme spuste – glej Osnovna tehnika GRS – Oman 2001- str 106

3.5.4. nadaljevanje nudenja prve pomoči med transportom

3.6. **ZAKLJUČEK AKCIJE**

3.5.1. kakšno plazovino zapustimo

3.5.2. številčna kontrola moštva

3.7. **POROČILO O NESREČI V SNEŽNEM PLAZU**

3.6.1. izpolnjevanje poročila

Literatura:

1. P. Šegula Sneg, led in plazovi, Ljubljana 1986
2. P. Šegula Priročnik za minerje snežnih plazov, Ljubljana 1998
3. D. Polajnar Turno smučanje za gorske vodnike
4. K. Volontar Zapisnik o reševanju v plazu

Korenčan Zvone

Podkomisija za plazove

OCENA TVEGANJA

Obrazec GRSS



GORSKA REŠEVALNA SLUŽBA
SLOVENIJE
Postaja

ZAPISNIK - OCENA TVEGANJA

področje:

datum: čas dogodka:

datum: čas začetka iskanja:

vsak zadetek velja		1 točka	2 točki	3 točke		5 točk			
1.	časovna razlika	nad 24h	do 24h	do 12h	do 5h	do 120min	do 60min	do 30min	
2.	dnevni čas	dan		zora	mrak			noč	
3.	nm. v.	do 1300	do 1500	do 1700	do 1900	do 120	do 2300	2700	
4.	vreme	temperat.	zelo hladno		hladno		toplo	zelo toplo	
5.		vidljivost	jasno			oblačno		megla	
6.		veter	NE			NE / DA		DA	
7.		padavine	NE			NE / DA		DA	
8.	področje nad	vidno			delno			nevidno	
9.	plazom	nič	polica	gozd	poseka	stena	travnato	grapa	
10.	nagib ter. nad plazom	do 20st	do 30st	do 40st	do 50st			nad 50st	
11.	viš.snežne	nov sneg	10 cm	20 cm	40 cm	60 cm	80 cm	100 cm	nad 100
12.	odeje	podlaga	20 cm	60 cm	100 cm	120 cm	160 cm	200 cm	nad 200
13.	preizkus stabilnosti	Norveška	I. stopnje			II.stopnje		III. stopnje	
		Blok	I. stopnje			II.stopnje		III. stopnje	
		3 x 3	I. stopnje			II.stopnje		III. stopnje	
		Snež.karta	I. stopnje		II.stopnje		III.stopnje		IV. stopnje
14.	vzrok sprožitve	človek			žival			samospro	
stevilo točk								0	

Čim natančneje oceni dejansko stanje in označi odgovarjajoče približke!

Max. št točk je 70!

VIŠJE je število točk, VEČJE je tveganje!

Oceno tveganja izdelal:

Kontola:

Kontola:

GORSKA REŠEVALNA SLUŽBA SLOVENIJE

	GORSKA REŠEVALNA SLUŽBA SLOVENIJE Postaja	
---	---	--

ZAPISNIK - REŠEVANJE IZ SNEŽNEGA PLAZU

Kontrolni list odhodov in prihodov

začetek intervencije - datum:; ura:; zborna mesto:
 področje:
 območje (navedi mejne točke): A B C
 I.vodja intervencije: V; II.vodja plazišča: VP; III. VRP; IV.vodja sonderjev: VS; V.zapisnikar: ZAP VI.opazovalec: OPA
 konec intervencije: datum:; čas:

št.	ime / postaja	ključni znak	območje	odhod / podpis	prihod / podpis	OPOMBE	
1.							I., II., III., IV., V., VI. VRP, R.
2.							
3.							
4.							
5.							
6.							
7.							
8.							
9.							
10.							
11.							
12.							
13.							
14.							
15.							
16.							

št.	ime / postaja	ključni znak	območje	odhod / podpis	prihod / podpis	OPOMBE	
17.							I., II., III., IV., V., VI.
18.							
19.							
20.							
21.							
22.							
23.							
24.							
25.							
26.							
27.							
28.							
29.							
30.							
31.							
32.							
33.							
34.							
35.							
36.							
37.							
38.							
39.							
40.							
41.							
42.							
43.							
44.							
45.							

